

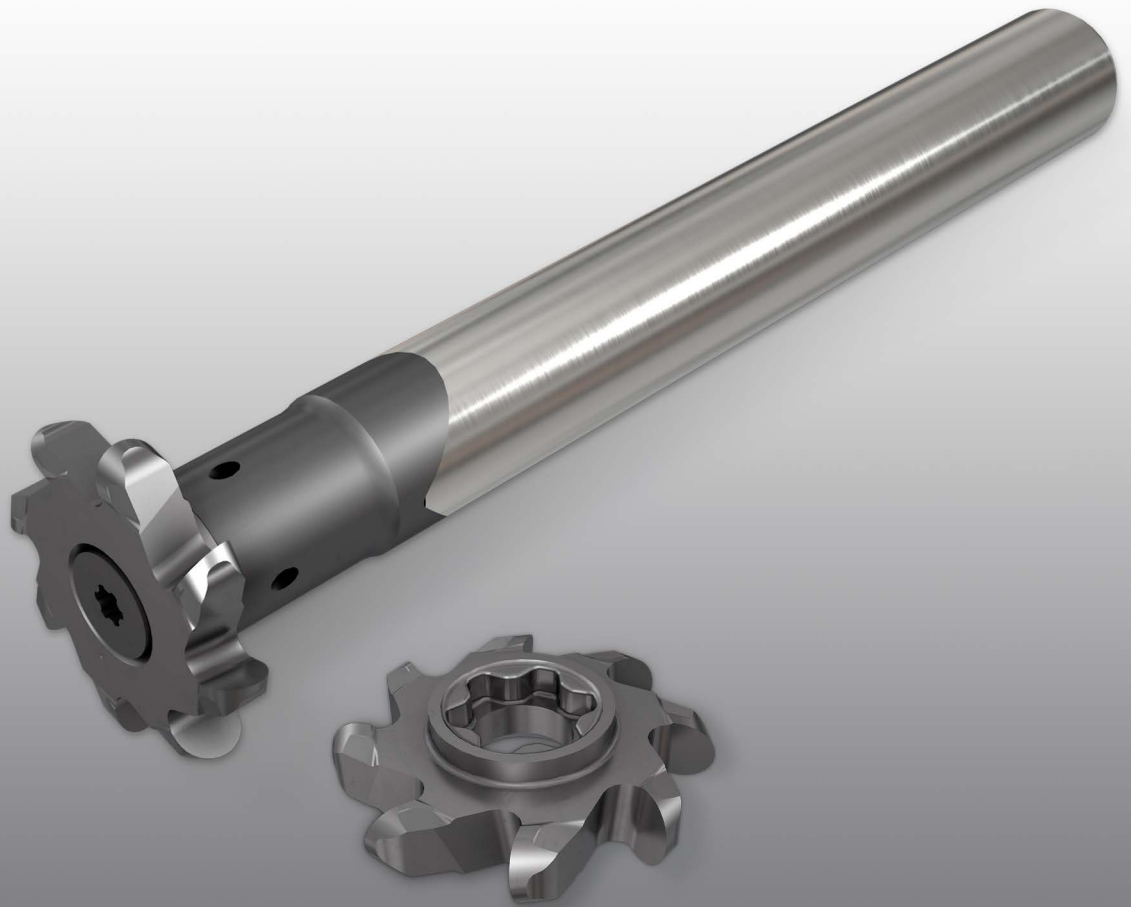
SCHLITZFRÄSEN

06-2025

MÄRZ 2025

METRISCH

NPA Produktneuheiten



Hohe Präzision



Höhere
Standzeit



Hohe
Produktivität



T-SLOT

**Erweiterung der T-SLOT Linie
mit auswechselbaren
Vollradius-Fräsköpfen**



Hohe Präzision



Höhere Standzeit



Höhere Produktivität

NPA

Produktneuheiten

T-SLOT

Ihr Nutzen

- **Hohe Produktivität durch enge Zahnteilung**
 - **Hohe Präzision für lange Standzeiten**
 - **Robuste, stabile Schnittstelle für hohe Prozesssicherheit**
 - **Einfaches Handling für kurze Werkzeugwechselzeiten**
-
- **ISCAR** erweitert die **T-SLOT**-Linie um neue Optionen für den Eckenradius. diese Erweiterung steigert die Marktreichweite von **ISCAR** und macht den **T-SLOT** für eine breitere Palette von Anwendungen möglich.
 - **Auswechselbare VHM-Einsätze:**
Ø32mm mit Vollradius 1.5/2/2.5/3mm



Produktmerkmale:

- SP15 Schnittstelle
- 8 Schneiden
- Volleffektive Schneidenausführung
- Verschleißfeste IC908 Hartmetallsorte



Hohe Präzision



Hohe Standzeit



Hohe Produktivität

NPA

Produktneuheiten

T-SLOT

Verfügbarkeit und Preise

Siehe Preisliste in der Anlage.

Mit freundlichen Grüßen

ISCAR Germany GmbH

Erich Timons
CTO
Mitglied der Geschäftsleitung

Mit freundlichen Grüßen

ISCAR Germany GmbH

Bernd Pfeuffer
Produktspezialist

NPA

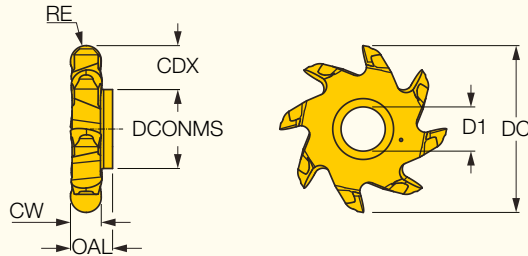
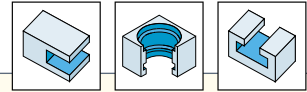
Produktneuheiten

T-SLOT

SD-R-SP

Auswechselbare Vollhartmetall-Fräsköpfe

<https://www.iscar.com/eCatalog/Family.aspx?fnum=5497&mapp=ML&GFSTYP=M&srch=1>



Abmessungen

| Bezeichnung | DC | CW | CDX | CICT ⁽¹⁾ | RE | D1 | DCONMS | OAL | IC908 |
|---------------------|-------|------|------|---------------------|------|------|--------|------|-------|
| SD D32-03-R1.5-SP15 | 31.70 | 3.00 | 8.00 | 8 | 1.50 | 8.40 | 15.00 | 8.00 | • |
| SD D32-04-R2.0-SP15 | 31.70 | 4.00 | 8.00 | 8 | 2.00 | 8.40 | 15.00 | 8.00 | • |
| SD D32-05-R2.5-SP15 | 31.70 | 5.00 | 8.00 | 8 | 2.50 | 8.40 | 15.00 | 8.00 | • |
| SD D32-06-R3.0-SP15 | 31.70 | 6.00 | 8.00 | 8 | 3.00 | 8.40 | 15.00 | 8.00 | • |

⁽¹⁾ Anzahl der effektiven Schneiden

NPA

Produktneuheiten

T-SLOT

Preisliste

| Artikel-Nr. | Bezeichnung | Preis € | Verfügbarkeit |
|-------------|-------------------------|----------|---------------|
| 3328002 | SD D32-03-R1.5-SP15 908 | 113,00 € | Ab Lager |
| 3328003 | SD D32-04-R2.0-SP15 908 | 117,00 € | Ab Lager |
| 3328004 | SD D32-05-R2.5-SP15 908 | 119,00 € | Ab Lager |
| 3328005 | SD D32-06-R3.0-SP15 908 | 133,00 € | Ab Lager |

Rabattgruppe: G7 MULTI MASTER FK